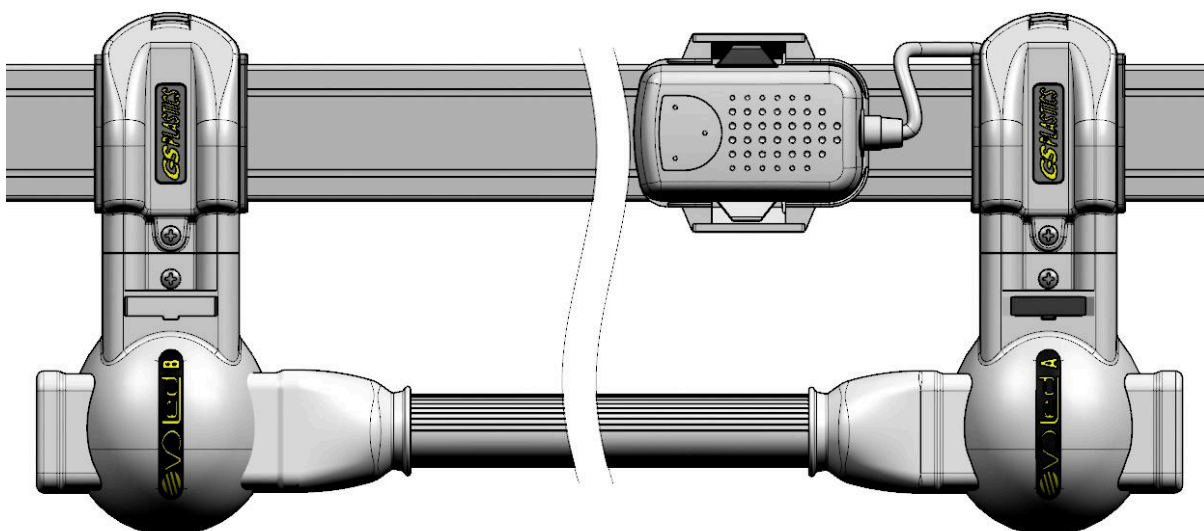




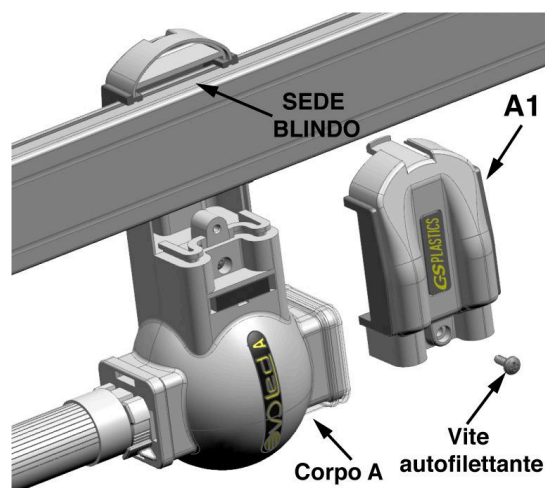
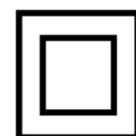
## Supporto OVOLED-SYSTEM per tubo LED T8 attacco G13 per condotto sbarre di distribuzione di energia elettrica.

### ISTRUZIONI PER L'USO:



Leggere attentamente il manuale di istruzioni prima dell'utilizzo.

- Il tubo LED deve essere di policarbonato e/o alluminio, non in vetro, per ragioni di sicurezza.
  - Utilizzabile **solamente con alimentazione mono lato (unilaterale)**.
  - Se non si hanno competenze in ambito della corrente elettrica rivolgersi ad un elettricista professionista.
  - Prima di installare **OVOLED-SYSTEM** e/o sostituire il tubo a LED, per la propria sicurezza, staccare la tensione di rete.
  - **OVOLED-SYSTEM** deve essere utilizzato principalmente all'interno, ma grazie alle cuffie di protezione, che rendono il prodotto **IP40**, può essere posizionato all'esterno solo se non direttamente esposto alla pioggia.
  - Il prodotto non necessita della connessione di terra. La prevenzione contro folgorazione (scossa elettrica) è garantita dal **doppio isolamento**.
1. Sganciare il coperchio scorrevole A1 dal corpo A;
  2. Agganciare sul blindo il coperchio scorrevole A1;
  3. Agganciare il coperchio scorrevole A1, sul corpo A, e bloccare con la vite autofilettante;

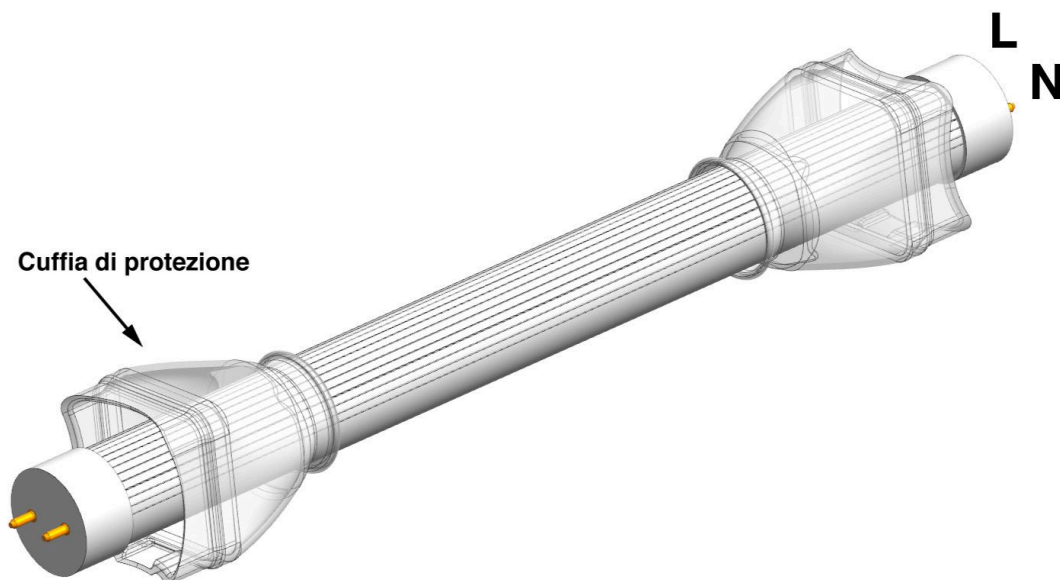
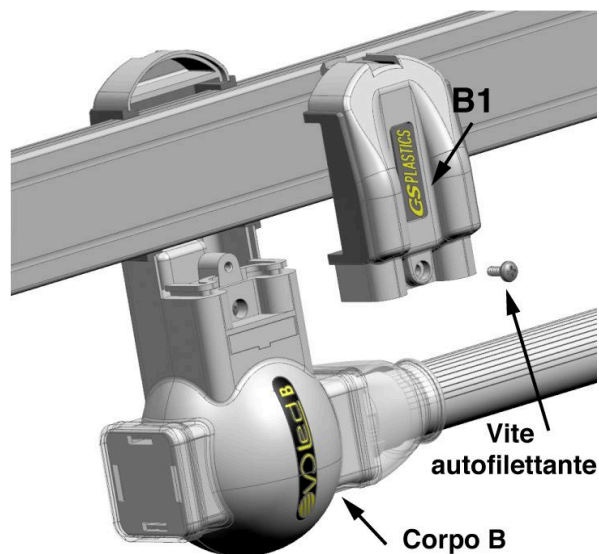


**ATTENZIONE: prima di inserire il tubo LED controllare che quest'ultimo sia dalla parte dell'alimentazione.**

L'alimentazione avviene tramite il corpo A che è dotato di un fusibile estraibile in vetro da 4 Ampere 5x20mm. Il supporto **OVOLED-SYSTEM** può essere utilizzato solamente con tubi **LED con alimentazione mono lato (unilaterale).**



4. Sganciare il coperchio scorrevole B1 dal corpo B.
5. Inserire nella sede del corpo B blindo (come effettuato in precedenza nel punto 2).
6. Agganciare il coperchio scorrevole B1 sul corpo B senza bloccare la vite autofilettante.
7. **Preparazione tubo LED:** inserire le due cuffie di protezione alle estremità del tubo LED (per agevolare l'inserimento lubrificare leggermente il diametro delle cuffie con sapone per mani o per piatti).

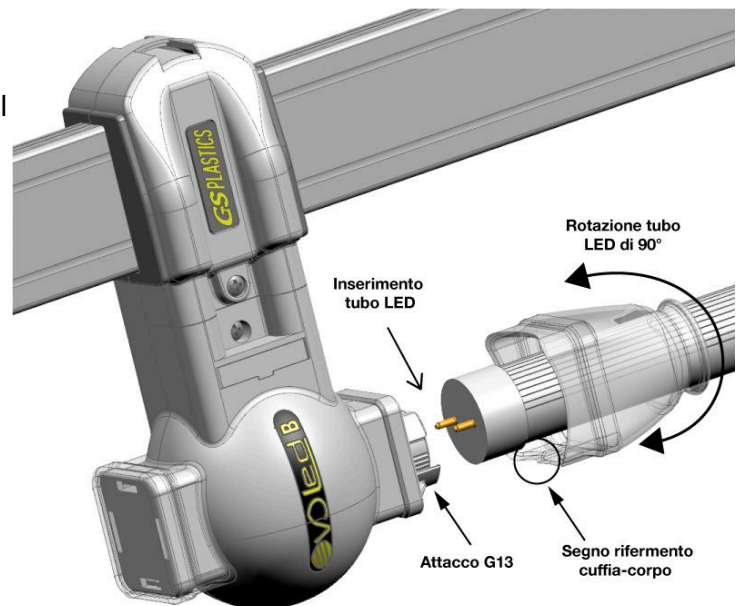


Per determinare la distanza tra il corpo A (alimentazione) e il corpo B (di supporto) inserire il tubo LED nell'attacco G13 del corpo OVOLED A dall'alto verso il basso come mostrato nella

figura del punto 8 (controllando che sia il lato di alimentazione del tubo LED); di seguito avvicinare il corpo B ed agganciare l'altra estremità del tubo LED nell'apposito attacco G13 e bloccare vite autofilettante del corpo OVOLED B.

L'attacco G13 permette di ruotare il tubo LED di 90° in modo tale da orientare il fascio luminoso solo dove serve e non diffonderlo in tutte le direzioni come i normali tubi a fluorescenza.

8. Far scorrere le cuffie verso le estremità del tubo LED e chiuderle nella posizione corretta facendo attenzione al segno di riferimento presente sia sull'**OVOLED-SYSTEM** che sulla cuffia protettiva.
9. Agganciare il coperchio scorrevole B1, sul corpo B, e bloccare con la vite autofilettante;



10. Far scorrere la cuffia verso le estremità del tubo LED e chiudere le cuffie nella posizione corretta facendo attenzione al segno di riferimento presente sia sull'**OVOLED-SYSTEM** che sulla cuffia protettiva.

**OVOLED-SYSTEM** è dotato, per una maggiore sicurezza, di un fusibile in vetro di dimensioni 5x20mm e 4 Ampere estraibile.

Se il tubo LED non si accende, una volta accesa l'alimentazione, controllare che il fusibile non sia bruciato o danneggiato.

Inserire la spina di alimentazione delle sbarre di distribuzione di energia elettrica.